



75
Années
d'histoire
People. Passion. Precision.
Spindles since 1947

Broche Haut Couple

Séries: MHT-30 ATC

Modèle: MHT-30 ATC-E15/40

N° article: 010-103-50



Industries



Application



Fonctionnement de la broche

Refroidissement

Sens de rotation

horaire/anti-horaire

Position de fonction

horizontale/verticale



30 mm



92.8 mm



40000 rpm



ATC-E15



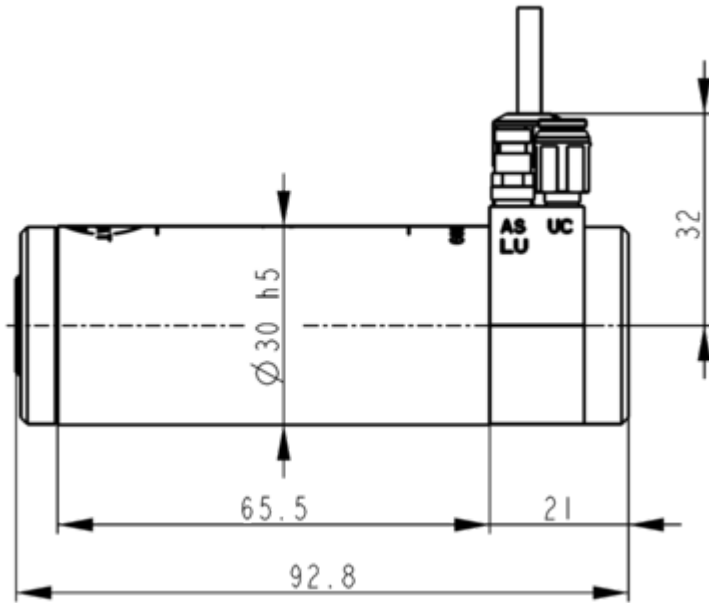
240 W



Air - Huile

Caractéristiques du moteur

(Ncm)



Set d'accessoires pour broches motorisées

Les broches MEYRAT sont livrées avec un set d'accessoires développés sur mesure qui facilite l'installation et le pilotage tout en garantissant les meilleures performances durant vos applications.

